

3/1/2024

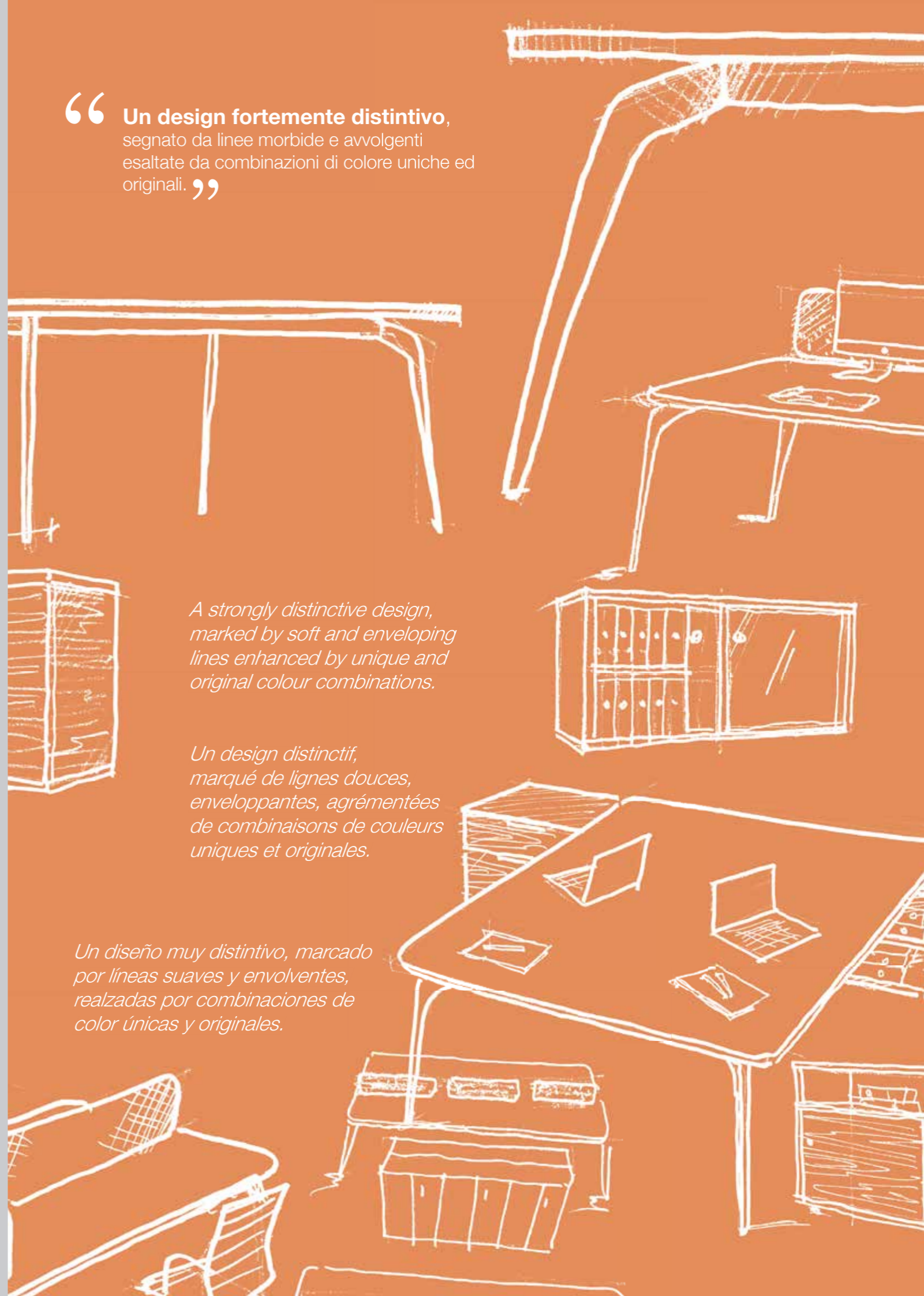


“ **Un design fortemente distintivo,**
segnato da linee morbide e avvolgenti
esaltate da combinazioni di colore uniche ed
originali. ”

*A strongly distinctive design,
marked by soft and enveloping
lines enhanced by unique and
original colour combinations.*

*Un design distinctif,
marqué de lignes douces,
enveloppantes, agrémentées
de combinaisons de couleurs
uniques et originales.*

*Un diseño muy distintivo, marcado
por líneas suaves y envolventes,
realzadas por combinaciones de
color únicas y originales.*



La peculiarità formale di Blade si esprime nella gamba in acciaio di 12 mm di spessore tagliata a laser, che si pone alla vista dell'osservatore come una lama: essenziale, forte, aggressiva ed elegante allo stesso tempo. La struttura della scrivania si compone di soli quattro elementi: due gambe "a ponte" e due longheroni.



Blade's formal peculiarity is expressed in its 12 mm (8/16") thick laser-cut steel leg, which appears like a blade: essential, strong, aggressive and elegant at the same time. The desk structure is made of only four elements: two angle open legs and two metal beams.

La particularité formelle de Blade est exprimée dans sa jambe en acier de 12 mm d'épaisseur, coupée au laser. Elle est perçue (par le spectateur) comme une lame: essentielle, forte, agressive et élégante à la fois. La structure du bureau se compose de seulement quatre éléments: deux pieds en forme de «pont» et deux longerons.

Una peculiaridad formal de Blade está expresada en sus 12 mm de espesor de la pierna de acero de corte laser, que aparece como una hoja: esencial, fuerte, agresiva y elegante al mismo tiempo. El escritorio está hecho de solo cuatro elementos: dos patas abiertas y dos vigas metálicas.





Blade collection with its freestanding desks gives an original and refined touch to the workplace. The corners of the tops are preferably rounded to match the design of the leg.

BLADE

La collection Blade, avec ses bureaux indépendants, donne une touche originale et raffinée au lieu de travail. Les coins des plans de travail sont de préférence arrondis pour s'harmoniser avec la courbe de la jambe.

La colección Blade con sus escritorios independientes le da un toque original y refinado al lugar de trabajo. Las esquinas de las partes superiores se redondean para coincidir con el diseño de la pierna.

La collezione Blade con le sue scrivanie freestanding, da' un tocco originale e ricercato agli ambienti di lavoro. Gli angoli dei piani sono preferibilmente arrotondati per armonizzarsi con il design della gamba.





BLADE



Blade desks can be supported by lateral service units with metal feet and handles integrated into the door. The solution with the aligned structural units (plug) ensures a perfect space optimization.

Les bureaux Blade peuvent être supportés par des conteneurs latéraux posés sur des pieds en métal. Les portes sont munies d'une poignée intégrée en métal. La solution avec les conteneurs structurels alignés offre une colonne vertébrale pour l'aménagement qui assure l'optimisation parfaite de l'espace.

Las mesas de Blade pueden ser soportadas por unidades de servicio laterales con pies de metal y agarraderas de metal integradas dentro de las puertas. La solución con las unidades estructurales alineadas (enchufe) garantiza una optimización del espacio perfecta.



Le scrivanie Blade possono essere supportate da contenitori laterali con piedi in lamiera di acciaio e maniglia in metallo integrata alle ante. La soluzione con i contenitori strutturali allineati (spina) garantisce una perfetta ottimizzazione degli spazi.



Le postazioni di lavoro face-to-face sono realizzate con piani scrivania unici predisposti ad accogliere, gli screen divisori.



Face-to-face workstations feature unique desktops designed to accommodate screen dividers.

Les postes de travail en face-à-face sont dotés de plans de travail uniques, conçus pour recevoir les écrans de séparation.

Las estaciones de trabajo cara a cara cuentan con escritorios únicos diseñados para acomodar divisores de pantalla.



Screens are fixed onto the desktop with special metal pivots which, from below the worktop, hook and stabilise the panel without any visible hardware. The screens, available in various materials, reproduce the shaped and curved forms of top and leg.

Les écrans sont fixés aux plateaux des bureaux à l'aide d'épingles métalliques spéciales, qui, sous le plan de travail, stabilisent l'écran de manière invisible. Les écrans, sont disponibles dans divers matériaux, l'arrondi reproduit les formes du plan de travail et de la pied.

Los paneles se fijan al escritorio con pivotes de metal especiales que, desde debajo de la encimera, enganchan y estabilizan el panel sin ningún hardware visible. Las pantallas, disponibles en varios materiales, reproducen las formas curvas de la parte superior y la pierna.

Gli screen vengono fissati ai top scrivania con appositi perni in metallo che, da sotto il piano lavoro, agganciano e stabilizzano il pannello senza che alcuna ferramenta sia visibile. Gli screen, disponibili in vari materiali, ripropongono le forme sagomate e curve di top e gamba.



BLADE





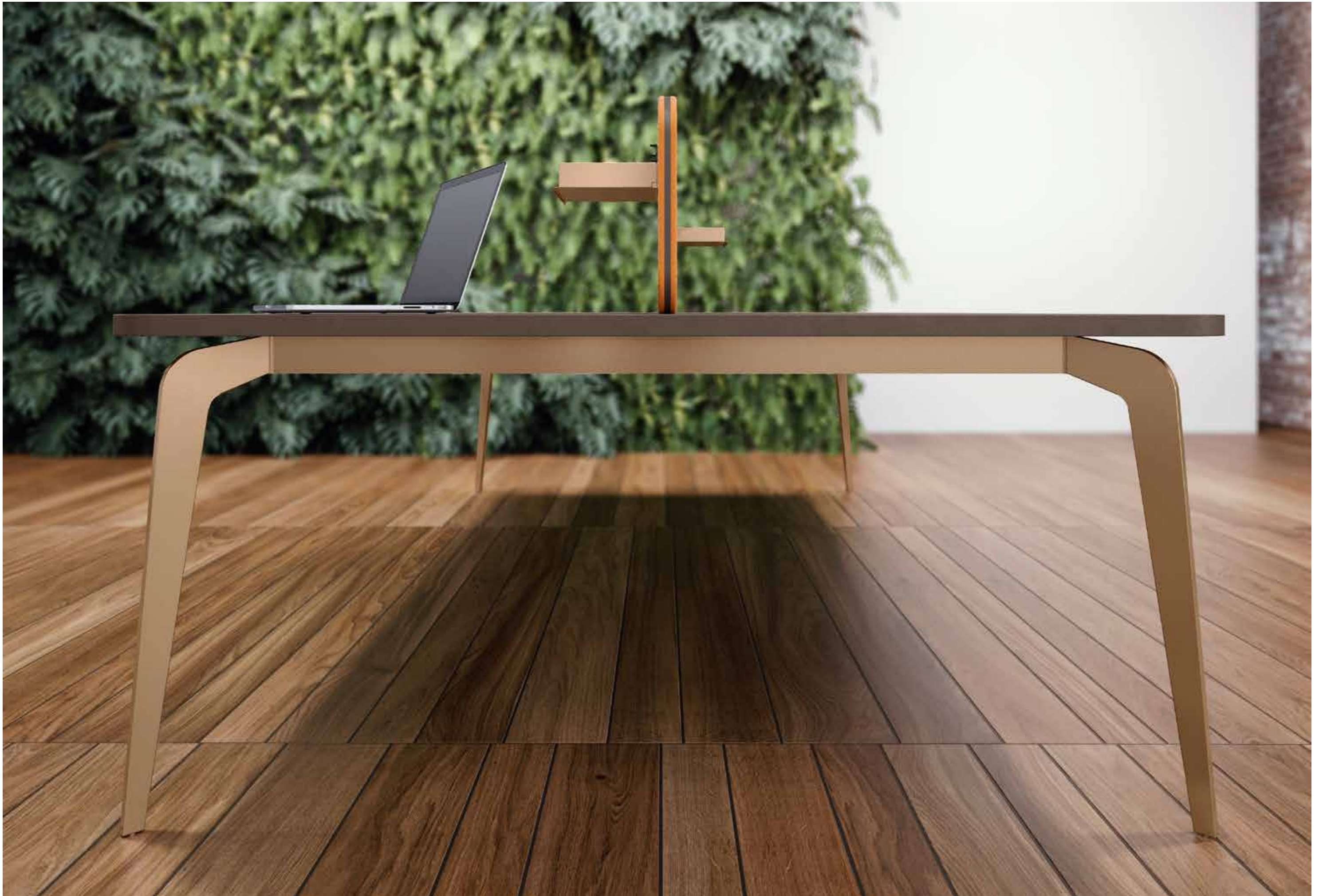
Desks can be equipped with hanging returns. Blade top assembly to the structure is extremely easy and quick. There are no screws but special pivots which easily hook onto the desk structure. Tops are fixed by pressure.

Les bureaux peuvent être équipés d'un retour accroché. L'assemblage des plans de travail de Blade à la structure est extrêmement simple et rapide et se réalise sans vis. Les plans sont fixés par une simple pression avec des broches spéciales qui s'accrochent facilement.

Los escritorios pueden equiparse con alas suspendidas. El ensamblaje superior de Blade a la estructura es extremadamente fácil y rápido. No hay tornillos sino pivotes especiales que se enganchan fácilmente en la estructura del escritorio. Las tapas están fijadas por presión.

Le scrivanie possono essere dotate di dattilo agganciati. L'assemblaggio dei piani Blade alla struttura è estremamente semplice e rapido. Non ci sono viti ma appositi perni che si agganciano facilmente. I piani vengono fissati a pressione.





In multiple workstations and benches, the intermediate legs can be equipped with metal casings designed to collect and hide the cables. Blade presents unique and original epoxy paints such as gold, copper and bronze.

Dans les postes de travail multiples/benches, les pieds intermédiaires peuvent être équipés de boîtiers métalliques conçus pour collecter et masquer le câblage. Blade propose des peintures époxy originales telles que l'or, le cuivre et le bronze.

En múltiples estaciones de trabajo y bancos, las patas intermedias pueden equiparse con cubiertas metálicas para recoger y esconder los cables. Blade presenta pinturas epóxicas únicas y originales como oro, cobre y bronce.

Nelle postazioni multiple/bench, le gambe intermedie possono essere dotate di carter metallici atti a raccogliere e nascondere il cablaggio. Blade presenta verniciature epossidiche uniche e originali come l'oro, il rame ed il bronzo.





BLADE



Gli screen laterali dei bench sono disponibili anche nella versione mobile con supporti metallici tondi che sostengono il pannello sopra il piano. Tutti gli screen Blade in tessuto puntaspilli si completano con una famiglia dedicata di accessori in metallo verniciati nella stessa finitura della struttura.



Lateral screens for benches are also available in the movable version with round metal bases that support the panel above the top. All pinnable screens can come equipped with a dedicated series of metal accessories painted in the same finish as the structure.

Les écrans latéraux des benches sont également disponibles dans la version mobile avec des supports en métal ronds posés sur le plan de travail. Tous les écrans de Blade en tissu punaisable peuvent être complétés par une famille d'accessoires en métal peints dans la même couleur que celle de la structure.

Las pantallas laterales también están disponibles en la versión móvil con bases de metal redondeadas que soportan el panel encima de la base. Todas las pantallas pueden venir equipadas con distintas series de accesorios de metal pintados en el mismo acabado que la estructura.



BLADE

Blade furnishes executive spaces with harmony and elegance: the desk with rounded top is combined with the independent service unit supported by wheels and the storage with metal feet and handles matching the colour of the structure.

Blade permet d'aménager des espaces directionnels avec harmonie et élégance. Le bureau avec ses plateau aux angles arrondis est cordonné avec la desserte de service sur roulettes et la crédence, grâce aux pieds et poignées en métal assortis à la couleur de la structure du bureau.



Blade proporciona espacios ejecutivos con armonía y elegancia: el tablero con bordes redondeados está combinado con una unidad de servicio independiente soportada por ruedas y la unidad de almacenamiento con patas de metal y agarraderas que hacen juego con el color de la estructura.



Blade arreda gli spazi direzionali con armonia ed eleganza: la scrivania con piani stondati si abbina al mobile di servizio su ruote e alla credenza con piedi metallici e maniglie abbinata al colore della struttura.



BLADE



Blade introduces a series of dedicated storage. The door width is 70 cm (27 9/16") and the top is frontally exposed to align with the door handle.

Blade présente une série de conteneurs dédiés. Les portes ont une largeur de 70 cm et le plan déborde sur l'avant pour l'aligner avec la poignée.

Blade presenta una serie de almacenamiento dedicado. La puerta mide 70 cm y la parte superior está expuesta frontalmente para alinearse con la manija de la puerta.

Blade presenta una serie di contenitori dedicati. Le ante hanno larghezza 70 cm e il top di finitura si espone frontalmente ad allinearsi alla maniglia stessa.







BLADE



Elettrificazione per la scrivania freestanding: top access, canale portacavi, cestello portacavi, vertebra o guaina per elettrificazione verticale.



Cable management for freestanding desks: top access, metal tray, metal basket, cable management spine or cable tidy sleeving.

L'électrification pour le bureau indépendant: top access, goulotte passe cables en acier, panier passe cables en fil d'acier, vertèbre ou gaine pour l'électrification verticale.

Gestión de cables para escritorios independientes: top access, viga portacables, viga portacables en rejilla de acero, canalización salida de cables o cubierta flexible para cables.

BLADE

Elettrificazione per la scrivania face-to-face: top access, canale o cestello portacavi doppio, vertebra o guaina per elettrificazione verticale.



Cable management for face-to-face workstations: top access, double metal tray, double metal basket, cable management spine or cable tidy sleeving.

L'électrification pour le bureau face-à-face: top access, goulotte passe cables en acier, panier passe cables en fil d'acier, vertèbre ou gaine pour l'électrification verticale.

Gestión de cables para estaciones de trabajo facetadas: top access, viga portacables, viga portacables en rejilla de acero, canalización salida de cables o cubierta flexible para cables.



BLADE



Elettrificazione per bench: top access, canale portacavi doppio, coppia di carter metallici per elettrificazione verticale.

Cable management for benches: top access, double metal tray, cable riser.

L'électrification du bench: top access, goulotte passe cables en acier, paire de carters métalliques pour l'électrification verticale.

Gestión de cables para bancos: top access, viga portacables, canalización salida cables.



Cable management for desks with lateral service unit: top access, metal tray, cable passage through the top and back of the storage unit, use of the hollow back space for vertical cable management.

Electrification pour le bureau avec rangement latéral: top access, goulotte passe cables, passage du câble sur le haut et le bas du conteneur, exploitation du compartiment du câble à l'arrière pour l'électrification verticale.

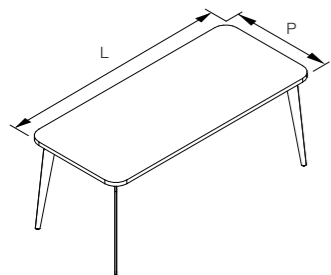
Gestión de cables para unidades de servicio laterales: top access, viga portacables, paso de cables a través de la parte superior y posterior de la unidad de almacenamiento.



Elettrificazione per la scrivania con contenitore laterale: top access, canale portacavi, passaggio cavi su top e fondo del contenitore, sfruttamento del vano cavo della schiena per elettrificazione verticale.

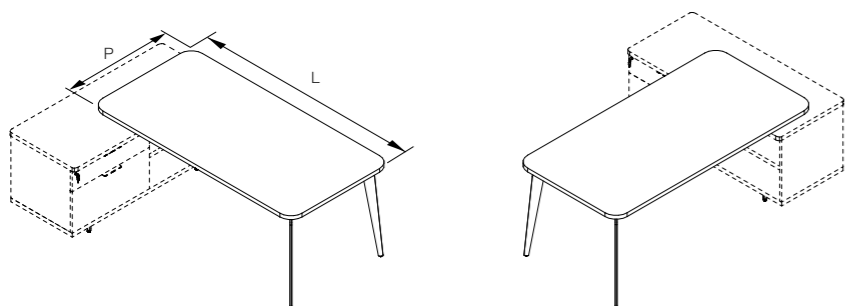


Scrivanie | desks | bureaux | mesas



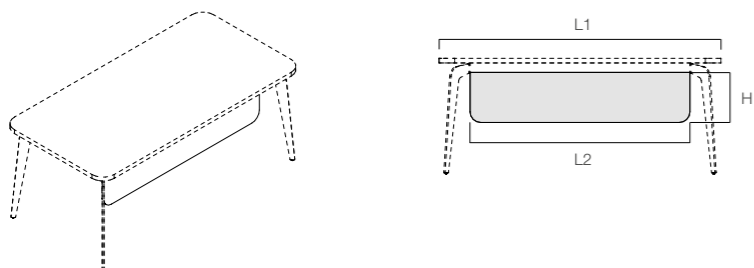
H 73,4 28 14/16"					
	L 120 47 4/16"	L 140 55 2/16"	L 160 63"	L 180 70 14/16"	L 200 78 12/16"
P 80 31 8/16"	•	•	•	•	•
P 90 35 7/16"				•	•

Scrivanie per contenitore | desks for service unit | bureaux pour meuble retour | mesas para mueble auxiliar



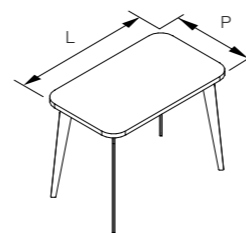
H 73,4 28 14/16"					
	L 120 47 4/16"	L 140 55 2/16"	L 160 63"	L 180 70 14/16"	L 200 78 12/16"
P 80 31 8/16"	•	•	•	•	•

Modesty panel | modesty panel | voile de fond | faldón



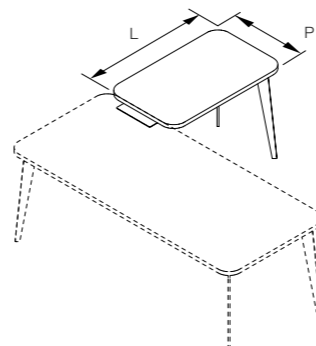
H 32 12 10/16"					
	L1 120 47 4/16" L2 80 31 8/16"	L1 140 55 2/16" L2 100 39 6/16"	L1 160 63" L2 120 47 4/16"	L1 180 70 14/16" L2 140 55 2/16"	L1 200 78 12/16" L2 160 63"
P 1,8 11/16"	•	•	•	•	•

Dattilo indipendenti | free standing returns | retours indépendants | alas independientes



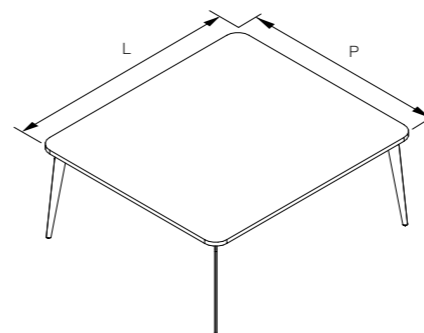
H 73,4 28 14/16"					
	L 80 31 8/16"	L 100 39 6/16"	L 120 47 4/16"		
P 60 23 10/16"	•	•	•		

Dattilo agganciati | hanging returns | retours accrochés | alas suspendidas



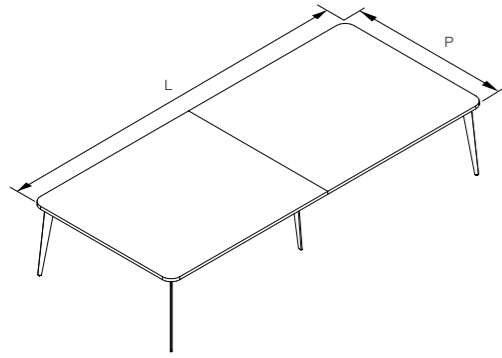
H 73,4 28 14/16"					
	L 80 31 8/16"	L 100 39 6/16"	L 120 47 4/16"		
P 60 23 10/16"	•	•	•		

Bench 2 posti | bench 2 workstations | bench à 2 postes | bench a 2 puestos



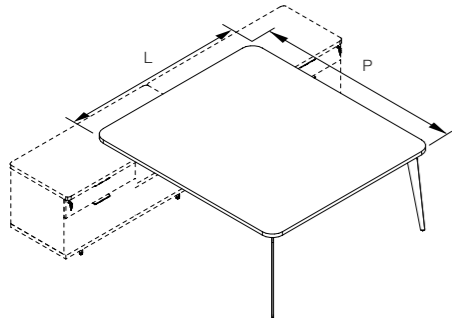
H 73,4 28 14/16"					
	L 120 47 4/16"	L 140 55 2/16"	L 160 63"	L 180 70 14/16"	L 200 78 12/16"
P 160 63"	•	•	•	•	•

Bench 4 posti | bench 4 workstations | bench à 4 postes | bench a 4 puestos



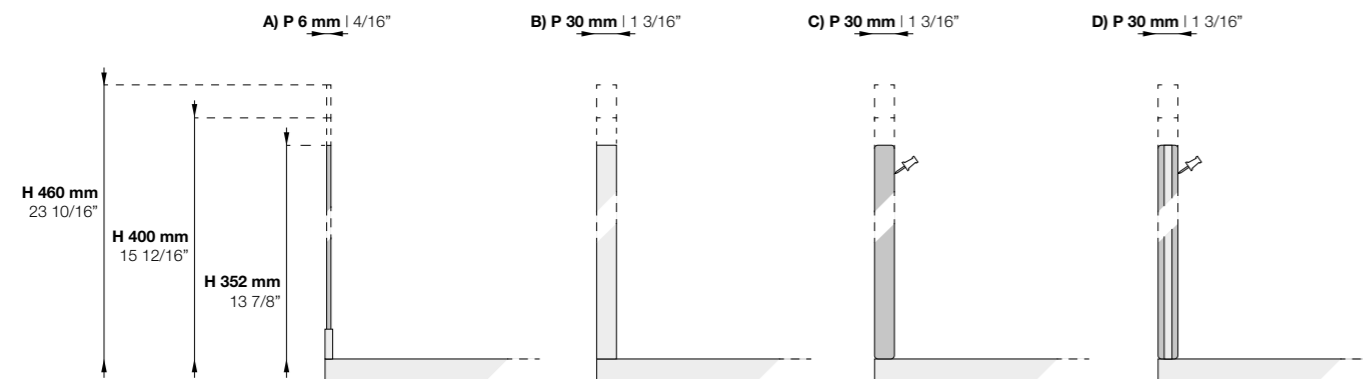
H 73,4 28 14/16"					
	L 240 94 8/16"	L 280 110 4/16"	L 320 126"	L 360 141 12/16"	L 400 157 8/16"
P 160 63"	•	•	•	•	•

Bench 2 posti per contenitore | bench 2 workstations for service unit | bench à 2 postes pour meuble retour | bench a 2 puestos para mueble auxiliar



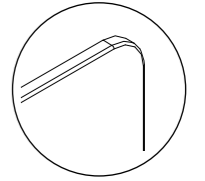
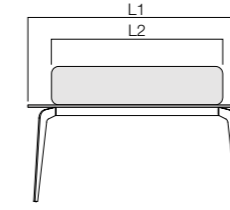
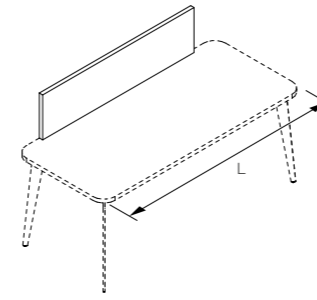
H 73,4 28 14/16"					
	L 120 47 4/16"	L 140 55 2/16"	L 160 63"	L 180 70 14/16"	L 200 78 12/16"
P 160 63"	•	•	•	•	•

Tipologie screen | screen type | type d'écran | tipo de panel



A) metacrilato | acrylic | méthacrylate | metacrilato **B) melaminico o gofrato** | Italian melamine or embossed | mélaminé ou gaufré | melaminico o lacado **C) tessuto puntaspilli** | pinnable fabric | tissu punaisable | tejido pinchable **D) sandwich melaminico e tessuto puntaspilli** | sandwich Italian melamine and pinnable fabric | tissu punaisable avec ame et bord en mélaminé | melaminico tapizado en los 2 lado

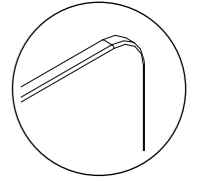
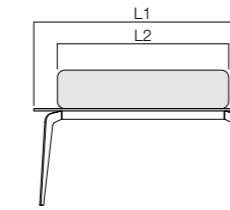
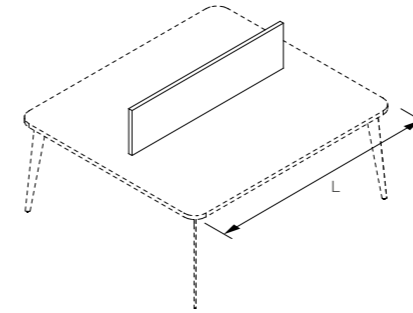
Screen frontali per scrivania singole | frontal screens for freestanding desks | écrans frontaux pour bureaux | paneles frontales para mesas



disponibile con 2 o 4 angoli raggiati
available with 2 or 4 rounded corners
disponible avec 2 ou 4 coins ronds
disponible con 2 o 4 cantos redondeados

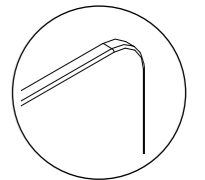
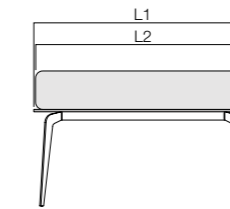
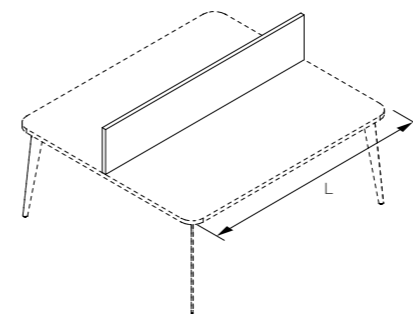
	L1 120 47 4/16" L2 77 30 3/16"	L1 140 55 2/16" L2 97 38 1/16"	L1 160 63" L2 117 45 15/16"	L1 180 70 14/16" L2 137 53 13/16"	L1 200 78 12/16" L2 157 61 11/16"
	•	•	•	•	•

Screen frontali per bench | frontal screens for benches | écrans frontaux pour bench | paneles frontales para bench



disponibile con 2 o 4 angoli raggiati
available with 2 or 4 rounded corners
disponible avec 2 ou 4 coins ronds
disponible con 2 o 4 cantos redondeados

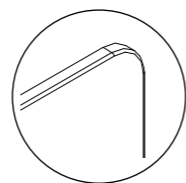
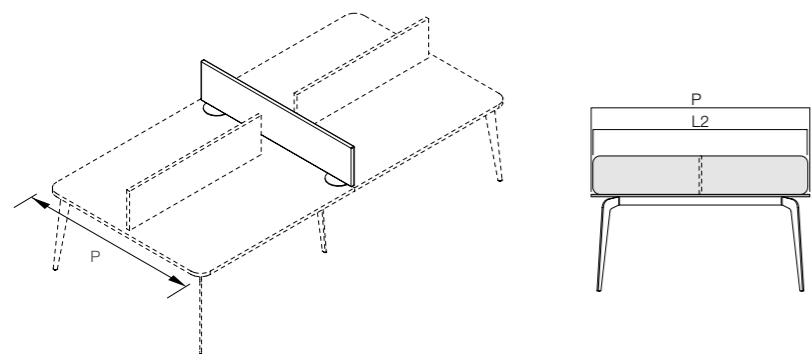
	L1 120 47 4/16" L2 77 30 3/16"	L1 140 55 2/16" L2 97 38 1/16"	L1 160 63" L2 117 45 15/16"	L1 180 70 14/16" L2 137 53 13/16"	L1 200 78 12/16" L2 157 61 11/16"
	•	•	•	•	•



disponibile con 2 o 4 angoli raggiati
available with 2 or 4 rounded corners
disponible avec 2 ou 4 coins ronds
disponible con 2 o 4 cantos redondeados

	L1 120 47 4/16" L2 117 45 15/16"	L1 140 55 2/16" L2 137 53 13/16"	L1 160 63" L2 157 61 11/16"	L1 180 70 14/16" L2 177 69 9/16"	L1 200 78 12/16" L2 197 77 7/16"
	•	•	•	•	•

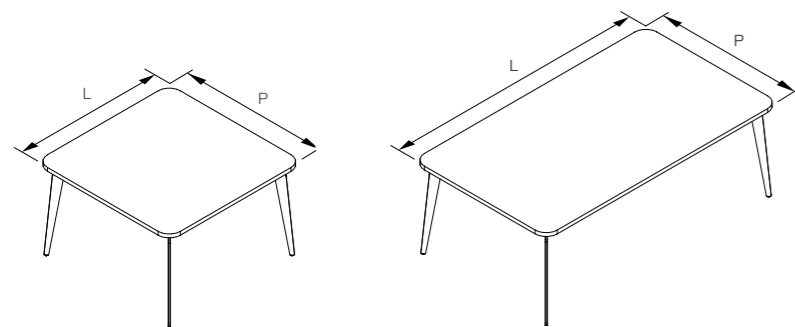
Screen laterali per bench | *lateral screens for benches* | *écrans latéralux pour bench* | *paneles laterales para bench*



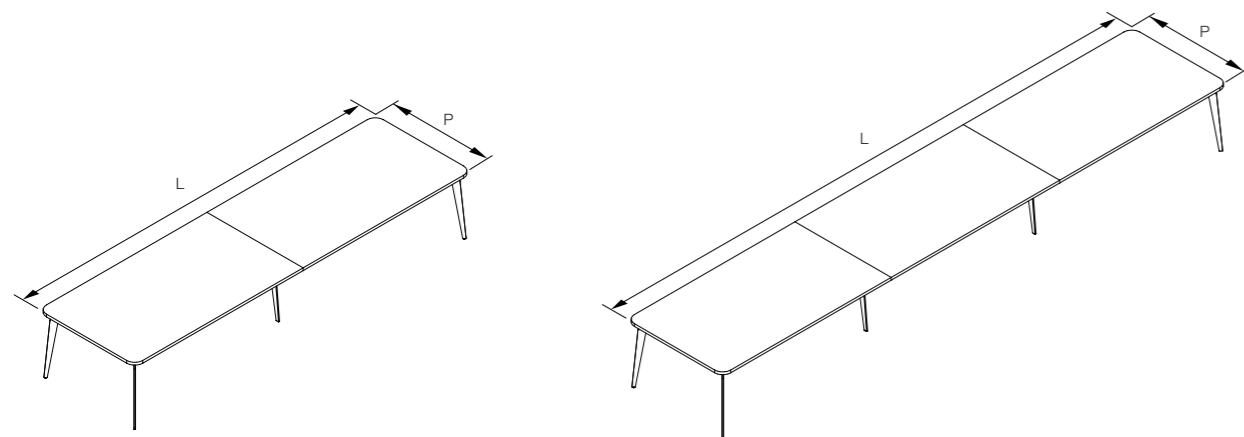
disponibile con 2 o 4 angoli raggati
 available with 2 or 4 rounded corners
 disponible avec 2 ou 4 coins ronds
 disponible con 2 o 4 cantos redondeados

H 73,4 28 14/16"				
	DESK TOP P 160 63"			
	L2 157 61 11/16"			
	•			

Tavoli riunione | *meeting tables* | *tables de réunion* | *mesas de juntas*



H 73,4 28 14/16"				
	L 120 47 4/16"	L 210 82 11/16"	L 280 110 4/16"	
P 120 47 1/4"	•	•	•	



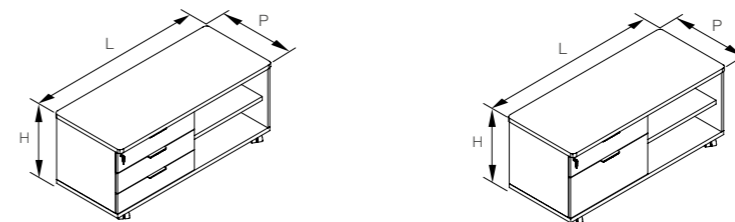
H 73,4 28 14/16"				
	L 420 165 6/16"	L 560 220 8/16"	L 630 248"	
P 120 47 4/16"	•	•	•	

Tavoli riunione rotondi | *round meeting tables* | *tables de réunion rondes* | *mesas de juntas redondas*



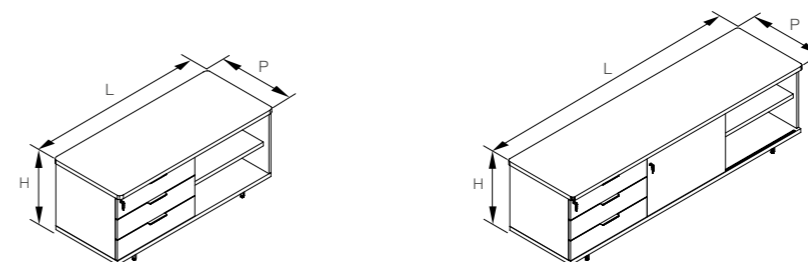
H 73,4 28 14/16"				
	Ø 120 47 4/16"	Ø 150 59 1/16"		
	•	•		

Mobili di servizio su ruote | *mobile service unit with casters* | *meuble retour mobile sur roulettes* | *armarios con ruedas*



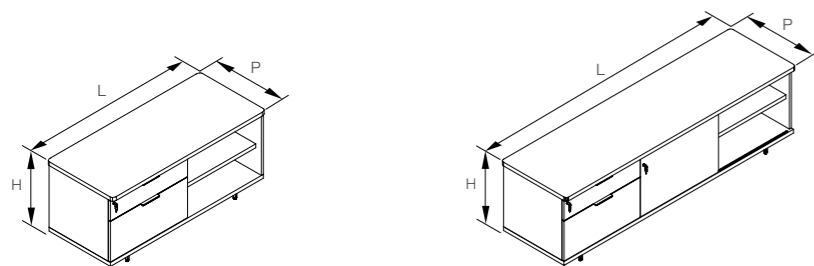
H 63 24 13/16"				
	L 138 54 5/16"			
P 60 23 10/16"	•			

Mobili di servizio fissi | *freestanding service unit* | *meuble retour fixe sur patins* | *armarios con pies*



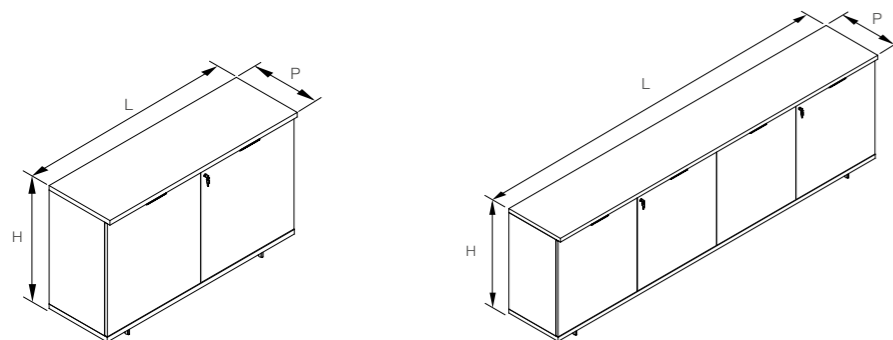
H 63 24 13/16"				
	L 138 54 5/16"	L 207 81 8/16"		
P 60 23 10/16"	•	•		

Mobili di servizio fissi | *feestanding service unit* | *meuble retour fixe sur patins* | *armarios con pies*

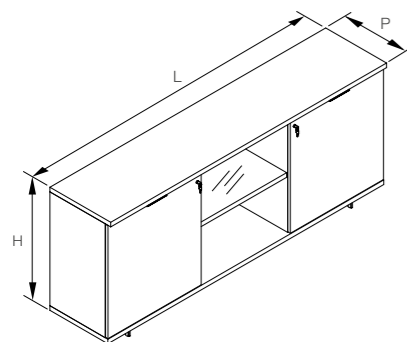


H 63 24 13/16"					
	L 138 54 5/16"	L 207 81 8/16"			
P 60 23 10/16"	•	•			

Credenze | *credenzas* | *rangements* | *armarios*

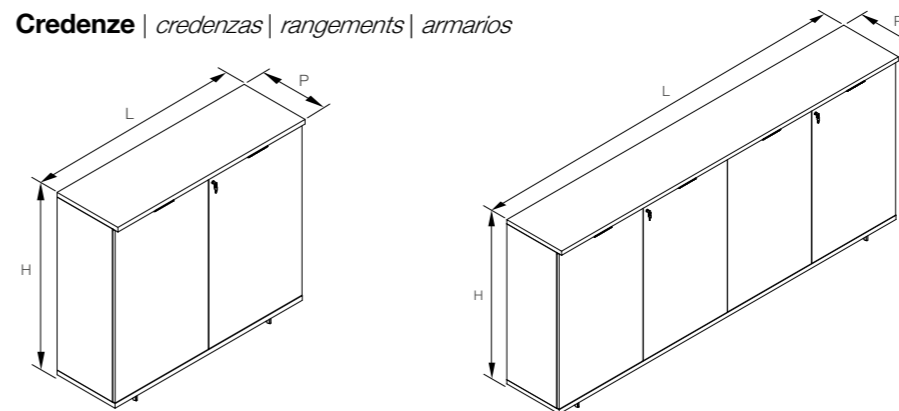


H 89 35 1/16"					
	L 140 55 2/16"	L 280 110 4/16"			
P 45 17 12/16"	•	•			

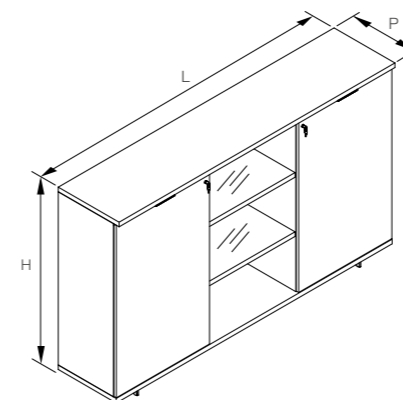


H 89 35 1/16"					
	L 207 81 8/16"				
P 45 17 12/16"	•				

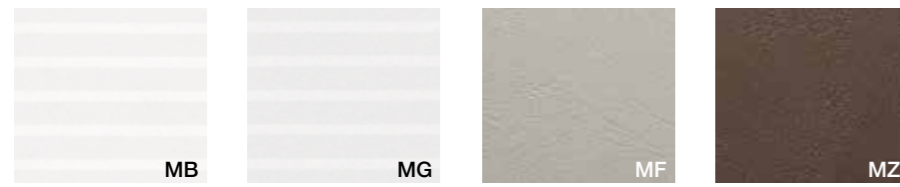
Credenze | *credenzas* | *rangements* | *armarios*



H 127 50"					
	L 140 55 2/16"	L 280 110 4/16"			
P 45 17 12/16"	•	•			



H 127 50"					
	L 207 81 8/16"				
P 45 17 12/16"	•				



Bianco rigato
Rippled effect white
Blanc avec rayures en sérigraphie
Blanco rayado

Grigio rigato
Rippled effect grey
Gris avec rayures en sérigraphie
Gris rayado

Nichel
Nickel
Nickel
Niquel

Cacao
Cocoa
Cacao
Cacao



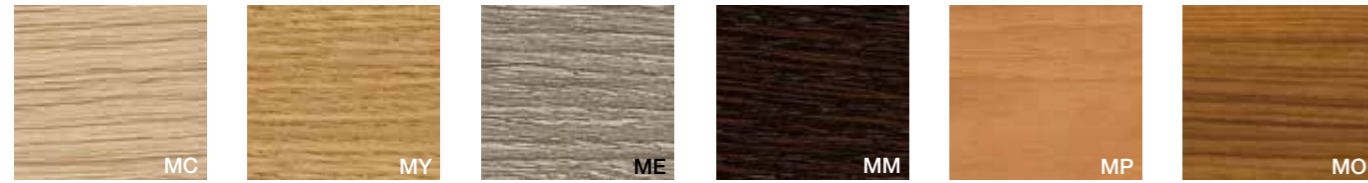
Bianco
White
Blanc
Blanco

Talco
Talco
Talco
Talco

Noisette
Noisette
Noisette
Noisette

Ardesia
Ardesia
Talco
Pizarra

Nero
Black
Noir
Negro



Rovere chiaro
Light oak
Chêne clair
Roble claro

Rovere americano
American oak
Chêne américain
Roble americano

Rovere grigio
Grey oak
Chêne gris
Roble gris

Rovere moro
Dark oak
Chêne foncé
Roble oscuro

Noce Chiaro
Walnut
Noyer
Nogal

Noce Canaletto
Canaletto Walnut
Noyer Canaletto
Nogal Canaletto

Piano
Top
Plateau
Sobre

Modesty panel
Modesty panel
Voile de fond
Faldón

Screen
Screen
Écran
Panel

Mobile di servizio
Lateral storage unit
Meuble retour
Armario

Credenza
Credenza
Rangement
Armario

Tessuto Fabric Tissu Tejido



Perla
Pearl grey
Gris perle
Gris perla

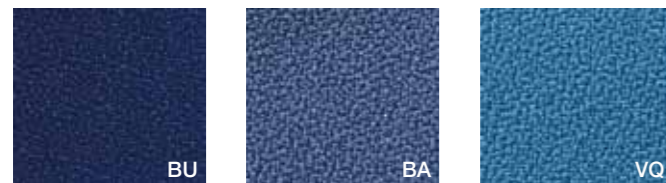
Crema
Creme
Crème
Crema

Tortora
Turtledove
Tourterelle
Tortola

Grigio
Grey
Gris
Gris

Arancione
Orange
Orange
Naranja

Rosso
Red
Rouge
Rojo



Blu
Blue
Bleu
Azul

Blu avio
Sky blue
Bleu clair
Azul "Avio"

Verde acqua
Aqua green
Vert d'eau
Verde agua

Screen
Screen
Écran
Panel

• Le finiture contenute nel presente catalogo sono puramente indicative e non sono di riferimento per le forniture del prodotto.
• Due to the printing process, finishes shown in this catalogue are for illustration only. The finish on the final item may differ slightly from the printed illustration.

Goffrato Embossed Gaufré Gofrado



Goffrato Moka
Embossed Mocha
Gaufré Moka
Gofrado Cafe

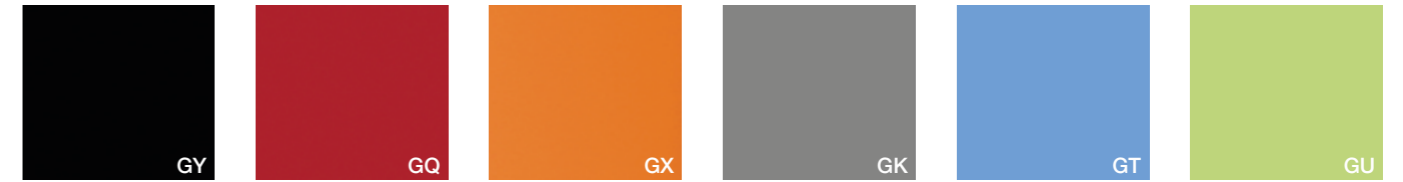
Goffrato Indaco
Embossed Indigo
Gaufré Indigo
Gofrado Azul Indigo

Goffrato Rubino
Embossed Ruby
Gaufré Rubis
Gofrado Rubi

Goffrato Cedro
Embossed lime green
Gaufré vert Cédral
Gofrado verde Cedro

Goffrato Argento
Embossed Silver
Gaufré Argent
Gofrado Plata

Goffrato bianco
Embossed white
Gaufré blanc
Gofrado blanco



Goffrato nero
Embossed black
Gaufré noir
Lacado negro

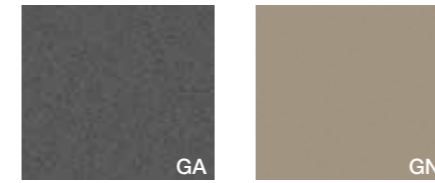
Goffrato rosso "F"
Embossed red "F"
Gaufré rouge "F"
Lacado rojo "F"

Goffrato arancione
Embossed orange
Gaufré indigo
Lacado naranja

Goffrato grigio scuro
Embossed grey
Gaufré gris
Lacado gris

Goffrato azzurro
Embossed blue
Gaufré bleu
Lacado azul

Goffrato verde
Embossed green
Gaufré vert
Lacado verde



Ardesia
Ardesia
Ardesia
Pizarra

Noisette
Noisette
Noisette
Noisette

Screen
Screen
Écran
Panel

Metacrilato Metacrylate Méthacrylate Metacrilato



Trasparente
Transparent
Transparent
Transparente

Rosso trasparente
Red transparent
Rouge transparent
Rojo transparente

Blu trasparente
Blue transparent
Bleu transparent
Azul transparente

Bianco satinato
Satin-finish white
Blanc satiné
Blanco satinado

Arancione satinato
Satin-finish orange
Orange satiné
Naranja satinado

Blu satinato
Satin-finish blue
Bleu satiné
Azul satinado



Verde satinato
Satin-finish green
Vert satiné
Verde satinado

Grigio fumè satinato
Satin-finish smoky grey
Gris satiné
Gris satinado

Bianco opalino
Opaline white
Blanc opalin
Blanco opaco

Screen
Screen
Écran
Panel

• Les finitions contenues dans ce catalogue ne sont pas contractuelles - les photos ne pouvant rendre la parfaite réalité.
• Los acabados contenidos en este catálogo son puramente indicativos y no son de referencia para los suministros del producto.

Epossidico Epoxy Epoxyde Epoxídico



Bianco White Blanc Blanco	Talco Talco Talco Talco	Grigio Grey Gris Gris	Sabbia Cream Sable Arena	Noisette Noisette Noisette Noisette	Ardesia Ardesia Ardesia Pizarra
Oro Gold Or Oro	Rame Copper Cuivre Cobre	Bronzo Bronze Bronze Bronce	Nero Black Noir Negro		

Epossidico lux Lux epoxy Epoxyde lux Epoxídico lux



Nichel Nickel Nickel Níquel		
Gamba Leg Pied Pata	Piedi contenitori Storage feet Pieds rangement Pies armario	Maniglia Handle Poignée Tirador

Vetro (ripiano vano a giorno credenze) Glass (shelf for open storage credenza) Verre (tablette pour rangement a jour) Vidrio (estante para armario abierto)



Fumè
Smoked
Fumé
Ahumado

Ripiano
Shelf
Tablette
Estante

- Le finiture contenute nel presente catalogo sono puramente indicative e non sono di riferimento per le forniture del prodotto.
- Due to the printing process, finishes shown in this catalogue are for illustration only. The finish on the final item may differ slightly from the printed illustration.
- Les finitions contenues dans ce catalogue ne sont pas contractuelles - les photos ne pouvant rendre la parfaite réalité.
- Los acabados contenidos en este catálogo son puramente indicativos y no son de referencia para los suministros del producto.

concept & graphic design
Alea marketing + communication

design
Mirto Antonel & Filippon

art direction
Mirto Antonel

AB/CABI/AB



GLOBAL HEADQUARTERS AND SHOWROOM : Via Col de Rust, 19 - 33070 Sarone (PN) - Italia : Tel ++39 0434 777 333
www.aleaoffice.com - email: info@aleaoffice.com

NORTH AMERICAN HEADQUARTERS : Midtown 2, 3449 NE 1st Avenue L-32, Miami, FL 33137 - USA : Tel ++1 305 470 1200
www.alea-usa.com - email: info@alea-usa.com

NEW YORK SHOWROOM : New York Design Center, 200 Lexington Ave Suite #1509, New York, NY 10016 – USA

ALEA UK OFFICE AND SHOWROOM : 50-54 Clerkenwell Road, London EC1M 5PS : www.aleaoffice.co.uk - email: info@aleaoffice.com